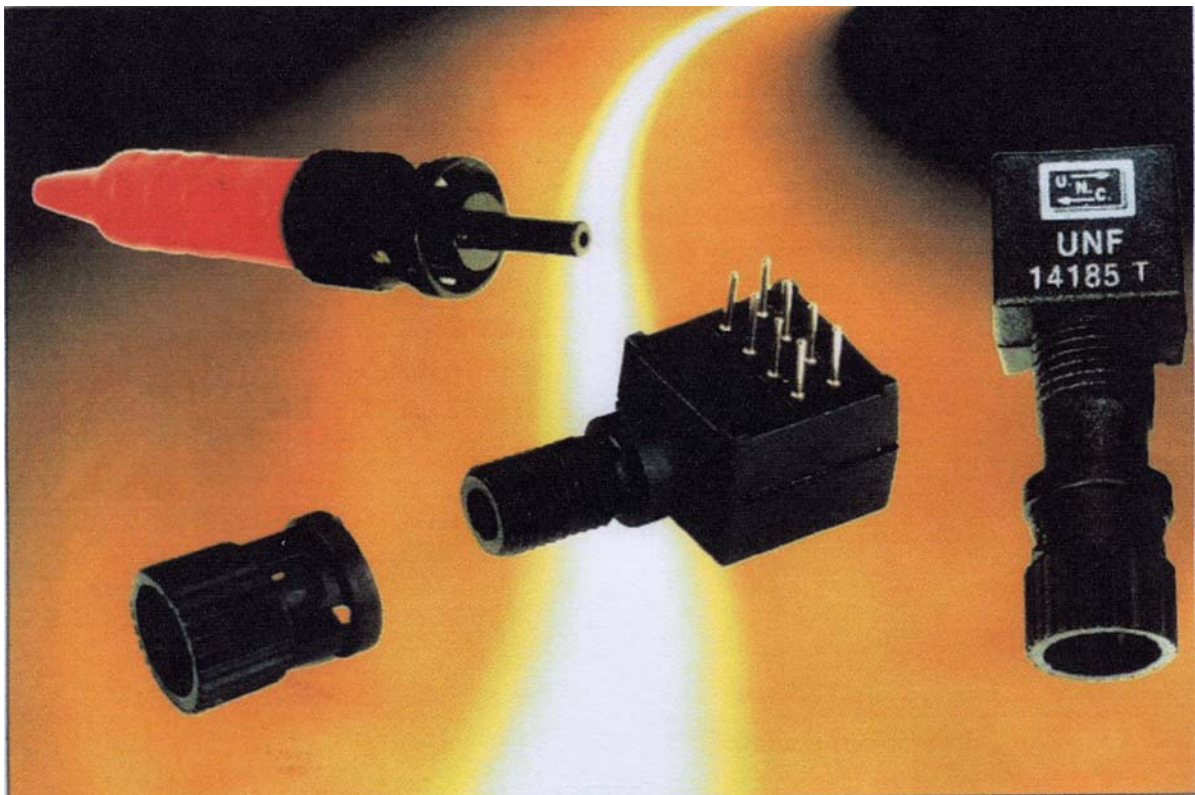


Optocomponents

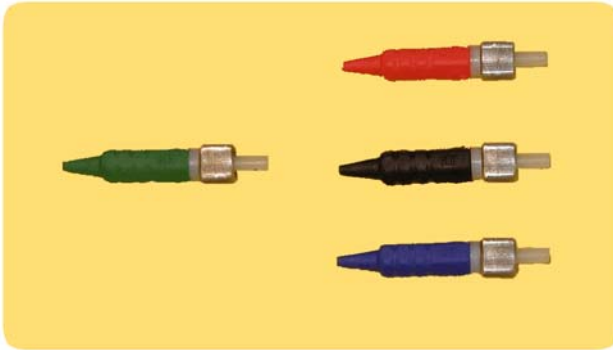
Produktübersicht



Optoelektronische Bauelemente

BÜTIKOFER Electronics GmbH, Erlenweg 52, CH-3294 Büren a. Aare
Internet: www.buetikofer-electron.ch E-Mail: info@buetikofer-electron.ch
Tel.: 032 / 351 29 29 Fax.: 032 / 351 46 12

Produktübersicht Fiber Optic Components

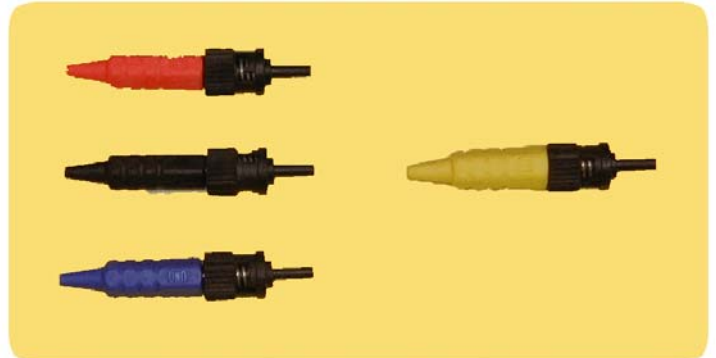


LWL - Steckverbinder

- FSMA Stecker für Polymerfaser
- FSMA Stecker für Glasfaser in Schleifversion
- Steckerzubehör

LWL - Steckverbinder

- ST Stecker für Polymerfaser
- ST Stecker für Glasfaser in Schleifversion
- Steckerzubehör



LWL - Bauelemente

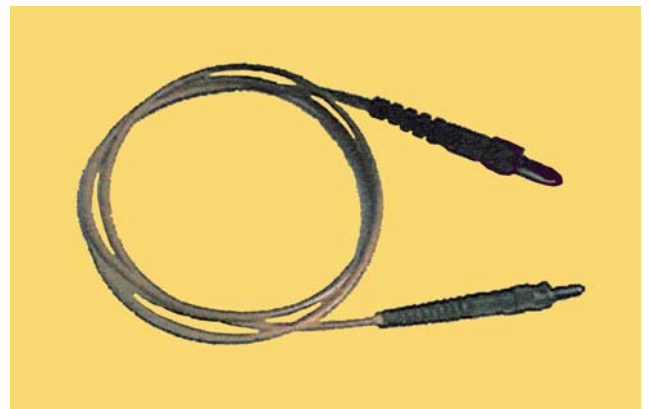
Umfangreiches Programm an Bauelementen für 660nm und 850 nm Anwendungen in:

- FSMA Board-Mount
- ST[®] Hole-Mount
- FSMA und ST[®] - Fiber-Dip, mit und ohne Befestigungsgewinde.



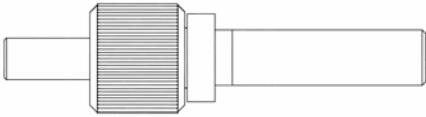
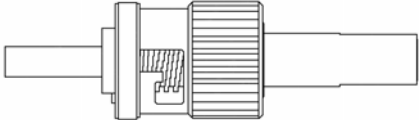
LWL - Kabel und Fasern

- Polymer- und Glasfaserkabel
- Konfektionsservice
- Applikationsunterstützung

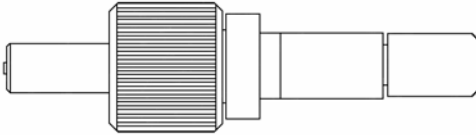
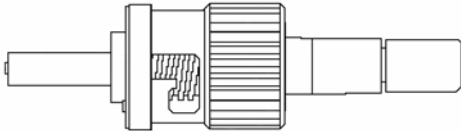


LWL-Steckverbinder und Zubehör

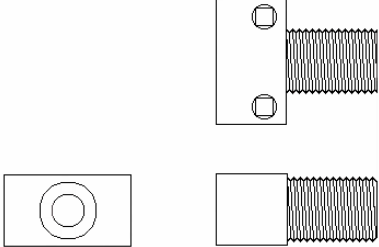
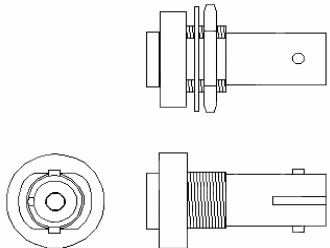
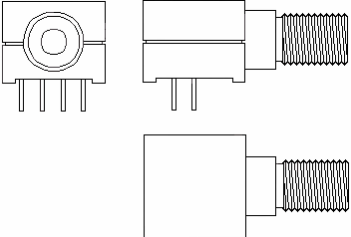
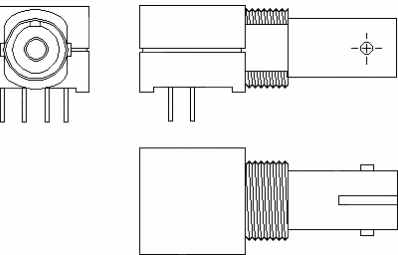
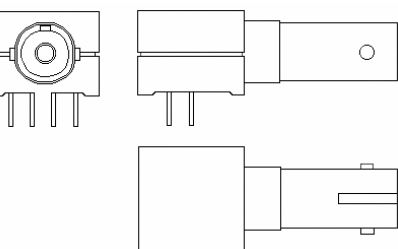
ST[®] und FSMA Crimp-Stecker für 1000µm PMMA-Faser (POF,APF etc.)

FSMA-Stecker Mit Rändelmutter		Serie UN 4300
ST [®] -Stecker Mit Bajonettverriegelung		Serie UN 4350

ST[®] und FSMA Crimp-Stecker für Glasfaser, Schleifversion

FSMA-Stecker Mit Rändelmutter Für Kabel ø 2,0-3,5 mm		Serie UN 4430
ST [®] -Stecker Mit Bajonettverriegelung		Serie UN 4460

Standardausführungen

<p>FSMA Board Mount</p>		<p>Serie UN 46xx (Sender + Empfänger)</p>
<p>ST[®] Hole Mount</p>		<p>Serie UNF 146xxT (Sender) Serie UNF 246xxT (Empfäng.)</p>
<p>FSMA Fiber Dip</p>		<p>Serie UNF 140xx (Sender) Serie UNF 240xx (Empfänger)</p>
<p>ST[®] Fiber Dip mit Gewinde</p>		<p>Serie UNF 141xxT (Sender) Serie UNF 242xxT (Empfäng.)</p>
<p>ST[®] Fiber Dip ohne Gewinde</p>		<p>Serie UNF 141xx (Sender) Serie UNF 241xx (Empfänger)</p>

Optocomponents GmbH

- LWL-Steckverbinder
- LWL-Bauelemente
- LWL-Kabel
- Verarbeitungswerkzeuge

LWL-Schnittstellenumsetzer in

- Steckerbauform
- Tragschienengehäusen
- Gehäusen für rauhe Umgebungsbedingungen
- 19" - Technik

Für folgende Schnittstellen:

RS232, RS422, RS485, TTY, TTL-Signale sowie die Feldbusse InterBus-S und Profibus

Andere Schnittstellen auf Anfrage

Folgende Bauelemente gehören zu unserem Standard-Programm:

- 660nm LEDs von ca. -9 dBm bis ca. -1 dBm in POF
- 850nm LEDs von ca. -20 dBm bis ca. -12 dBm in Glasfaser
- 859nm VCSEL-Dioden von ca. -17 dBm bis ca. 0 dBm bei 10 mA in Glasfaser
- 1300nm ELEDs, FP-Laser, Pin-Dioden sowie PIN-TIA Analogempfänger in Singlemode tauglichen Gehäusen
- Digitalempfänger von 200 kBit/s bis 10 mBit/s
- Analogempfänger von 25 MHz bis 1 GHz
- Pin-Dioden
- Zubehör: Staubschutzkappen, Befestigungsmaterial etc.

Bitte fragen Sie bei Interesse detaillierte technische Informationen an.
Technische Änderungen bleiben vorbehalten.

Impressum

Preise: netto, exklusive MWST., ab Büren a. Aare unverpackt

-Bei Bestellungen im Wert über 500.--, wird automatisch die beste Preisstaffel verrechnet.

-Zahlung: 10 Tage mit 2% Skonto oder 30 Tage netto.

Für Typen die nicht in der Preisliste enthalten sind oder für grössere Mengen fragen Sie uns bitte an.

Wir unterbreiten Ihnen gerne ein günstiges Angebot.